

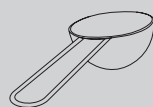
Ficha datos envase · Data sheet container · Conteneur Fiche technique · Datenblatt paket

REFERENCIA · REFERENCE · RÉFÉRENCE · REFERENZ

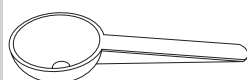
0429



0803



0429



3209



0704



3242



0434



Número de referencia
Reference number
Numéro de référence
Referenz

0429



Capacidad (ml)
Capacity (ml)
Capacité (ml)
Füllmenge (ml)

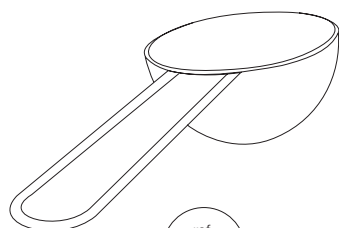
5,00



Escala de graduación (ml)
Scale graduation (ml)
Echelle graduation (ml)
Bewertungsskala (ml)

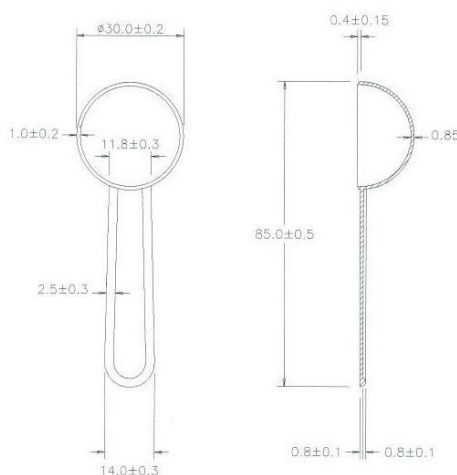
2,50-5,00

Dimensiones de la pieza · Part dimensions · Dimensions de la pièce · Werkstückdimensionen



ref.
0429

Cucharilla con mango largo
fabricada en P5 cristal
*Long-handled spoon made
of glass P5*
*Cuillère à long manche en
P5 de verre*
*Langstieligen Löffel aus
Glas P5 gemacht*



Indústrias Plásticas Triana, S.A.

Pol. Ind. Santiga
C/ Can Magi, 12
08210 Barberà del Vallès
Barcelona - Spain

t.: +34 93 719 11 67 f.: +34 93 719 05 29
www.ip triana.com
 triana@ip triana.com



ISO 9001/2015 ISO 13485